

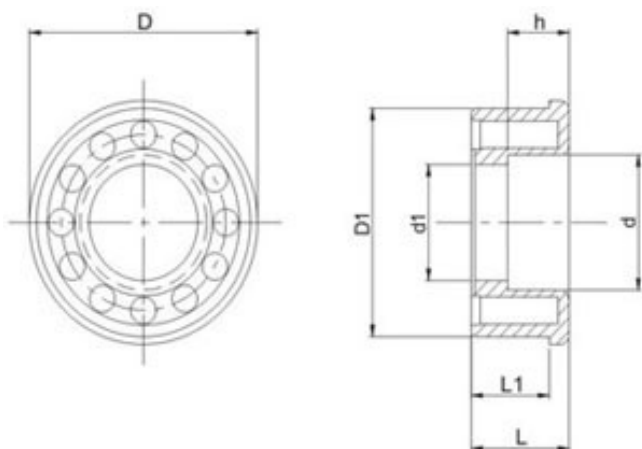
Bucha > BR

Bucha para Rolete com Encaixe para Rolamentos



Polipropileno

Desenho Técnico



Modelos e Especificações Técnicas

Código	D	L	D1	L1	d	d1	h
BR 6201	55	26	53	22	32	21	11
BR 6202	70	27	65	22	35	30	18
BR 6202 60A	63	26	60	22	35	30	18
BR 6203	70	27	65	22	40	35	18