

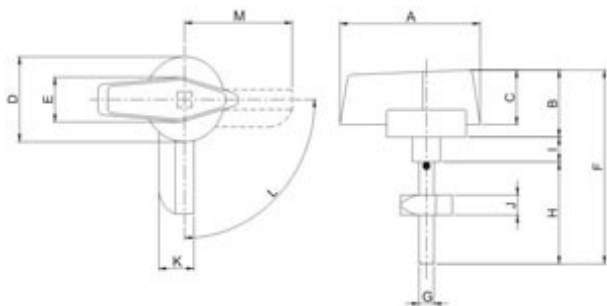
Chave > CHF

Chave de Fecho



Poliamida 6 e Aço 1020 com Oxidação Preta

Desenho Técnico



Modelos e Especificações Técnicas

Código	A	B	C	D	E	F	G	H	I	J	K	L	M
CHF 5927	60	27	22	34	18	78	6x6	42	8	8	15	90°	45,5