

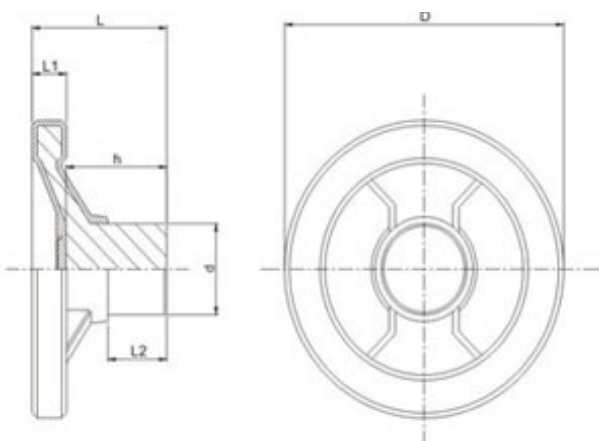
Volante > V2R

Volante Dois Raios com Alma de Ferro



Ferro Fundido /Revestido em Resina Termoplástica

Desenho Técnico



Modelos e Especificações Técnicas

Código	D	L	L1	L2	d	h
V2R 96	95	50	12	24	30	38
V2R 116	115	55	14	23	35	41
V2R 141	140	66	17	29	38	52
V2R 161	160	69	18	29	45	51
V2R 186	184	78	20	30	50	58
V2R 216	215	75	20	30	60	50