

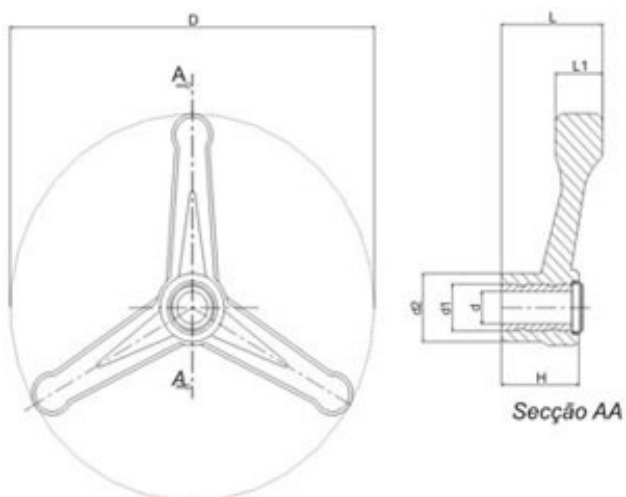
Volante > V3P

Volante Três Pontas



Polipropileno

Desenho Técnico



Modelos e Especificações Técnicas

| Código | D | L | L1 | H | d1 | d2 | d |
|--------|-----|----|----|----|----|----|------|
| V3P217 | 212 | 60 | 28 | 46 | 26 | 38 | 12.5 |