

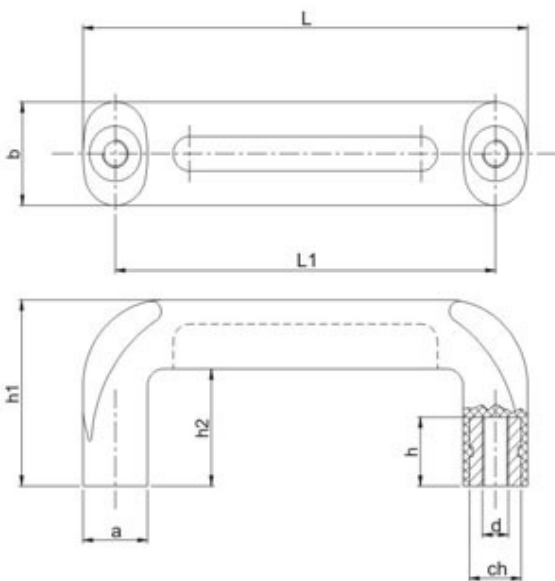
## Cabo > CA

### Cabo Alça de Baquelite



Baquelite

### Desenho Técnico



### Modelos e Especificações Técnicas

Código	L	L1	a	b	d	h	h1	h2	ch
CA103-M6	103	86	17	26	M6x1,00	17	42	26	3/8"
CA103-5/16"	103	86	17	26	5/16" UNC-18	17	42	26	3/8"
CA137-M8	137	118	20,5	30	M8x1,25	20	54	34	1/2"
CA137-M10	137	118	20,5	30	M10x1,50	20	54	34	1/2"
CA137-1/4"	137	118	20,5	30	1/4" UNC-20	20	54	34	1/2"
CA137-5/16"	137	118	20,5	30	5/16" UNC-18	20	54	34	1/2"
CA137-3/8"	137	118	20,5	30	3/8" UNC-16	20	54	34	1/2"
CA197-M8	203	180	23	30	M8x1,25	20	65	41	1/2"
CA197-M10	203	180	23	30	M10x1,50	20	65	41	1/2"
CA197-3/8"	203	180	23	30	3/8" UNC-16	20	65	41	1/2"