

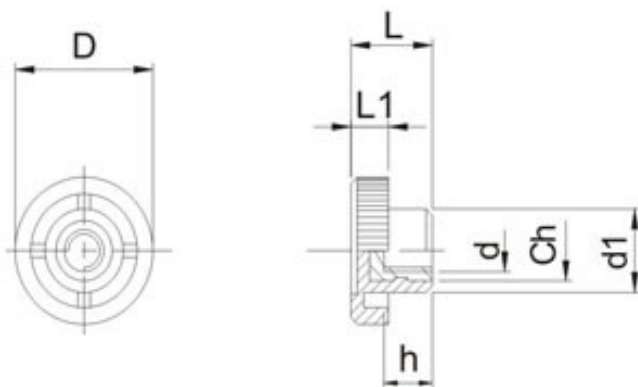
Knob > KTF

Knob Termoplástico Fêmea



Polipropileno /Rosca Latão

Desenho Técnico



Modelos e Especificações Técnicas

Código	D	L	L1	h	d	d1	Ch
KTF 2013-3/16	20	13	6	8	3/16" UNC-22	13	9
KTF 2013-M6	20	13	6	8	M6x1,00	13	9
KTF 2013-1/4"	20	13	6	8	1/4" UNC-20	13	9
KTF 2514-1/4"	25	13	7	9,5	1/4" UNC-20	16	10
KTF 3618-M6	36	18	8	12	M6x1,00	15	10
KTF 3618-1/4"	36	18	8	12	1/4" UNC-20	15	10
KTF 3618-M8	36	18	8	12	M8x1,25	15	10
KTF 3618-5/16"	36	18	8	12	5/16" UNC-18	15	10