

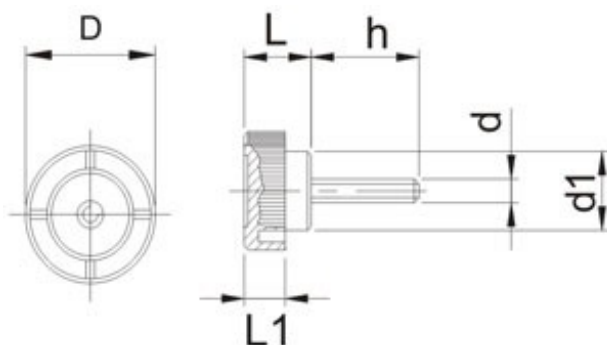
Knob > KTM

Knob Termoplástico Macho



Polipropileno /Rosca = Aço Zincado

Desenho Técnico



Modelos e Especificações Técnicas

Código	D	L	L1	h	d	d1
KTM 1508-M3x15	15	9	6	15	M3x0,5	10
KTM 1508-M4x10	15	9	6	10	M4x0,7	10
KTM 1508-M4x25	15	9	6	25	M4x0,7	10
KTM 2013-1/4"x6	20	13	6	6	1/4" UNC-20	13
KTM 2013-1/4"x12	20	13	6	12	1/4" UNC-20	13
KTM 2013-1/4"x25	20	13	6	25	1/4" UNC-20	13
KTM 2013-1/4"x50	20	13	6	50	1/4" UNC-20	13
KTM 2013-M5x15	20	13	6	15	M5x0,8	13
KTM 2013-M5x20	20	13	6	20	M5x0,8	13
KTM 2013-M6x13	20	13	6	13	M6x1,00	13
KTM 2013-M6x25	20	13	6	25	M6x1,00	13
KTM 2013-M6x53	20	13	6	53	M6x1,00	13
KTM 2514-5/16"x50	25	13	7	50	5/16" UNC-18	16
KTM 3618-1/4"x50	36	18	8	50	1/4" UNC-20	15