

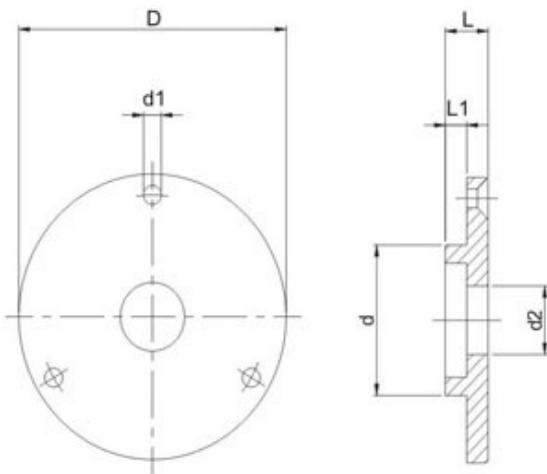
## Mancal > TMA

### Tampa para Mancal Aberta



Poliamida

### Desenho Técnico



### Modelos e Especificações Técnicas

Código	D	L	L1	d	d1	d2
TMA 6203	75	12	6	40	5	18
TMA 6204	75	11	5	47	5	20
TMA 6205	75	11	5	52	5	25