

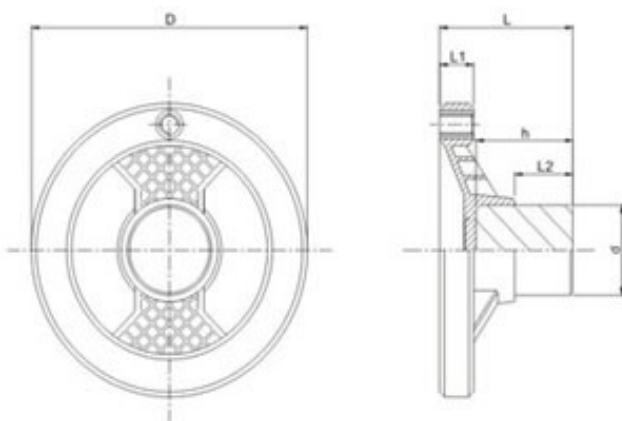
Volante > V2R - SA

Volante Dois Raios com Alma de Ferro



Poliamida com Fibra de Vidro /Cubo: Ferro Fundido

Desenho Técnico



Modelos e Especificações Técnicas

Código	D	L	L1	L2	d	h
V2R 96.SA	95	50	12	24	30	38
V2R 116.SA	115	55	14	23	35	41
V2R 141.SA	140	67	15	30	38	52
V2R 161.SA	160	69	18	29	45	51
V2R 186.SA	184	78	20	30	50	58
V2R 216.SA	215	75	20	30	60	55