

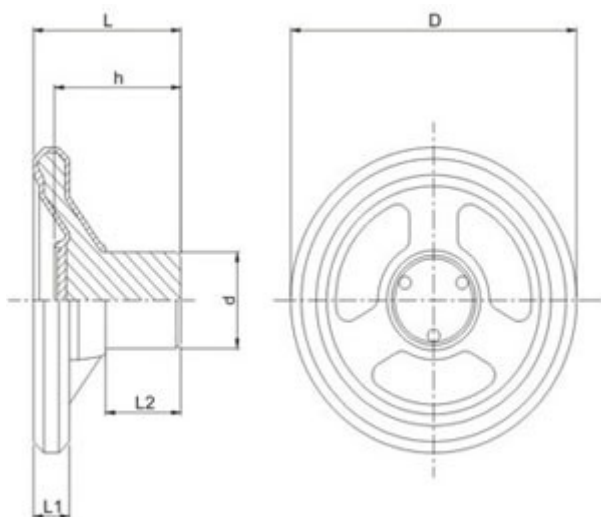
Volante > V3R

Volante Três Raios



Ferro Fundido /Revestido em Resina Termoplástica

Desenho Técnico



Modelos e Especificações Técnicas

Código	D	L	L1	L2	d	h
V3R95	95	49	12	25	30	42
V3R115	115	60	14	30	35	46
V3R140	140	67	16	31	40	56
V3R160	160	70	18	31	45	57
V3R185	185	76	20	29	50	57
V3R215	215	87	23	31	60	64
V3R280	280	110	30	36	75	74