

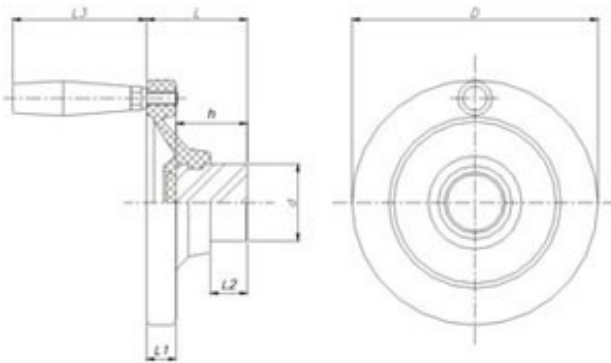
## Volante > VF + C

### Volante Fechado com Cabo Giratório



Baquelite

### Desenho Técnico



### Modelos e Especificações Técnicas

Código	D	L	L1	L2	L3	d	h
VF 100	100	41	12	15	58,5	32	30
VF 125	125	47	13	15	77	32	30
VF 150	150	54	16	15	85	38	30
VF 175	174	71	19	20	85	38	44